


**APEX SURFACE MOUNTED LUMINAIRE / APEX SIVA ÜZERİ ARMATÜR**
**LIGHTING DETAILS / IŞIK DETAYLARI**

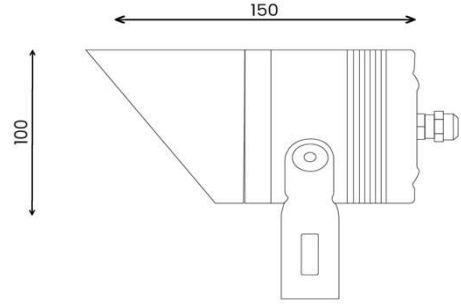
<b>Product Code :</b> Ürün Kodu:	<b>TRY 766</b>
<b>Watt:</b>	12 W
<b>Output Lumen:</b> Armatür Çıkış Lümeni:	1400 lm (3000K)
<b>Colour Temperature:</b> Işık Sıcaklığı	2700K-3000K-4000K
<b>Degree:</b> Açı	30°
<b>CRI:</b>	80
<b>Mac Adam Step:</b>	-
<b>Safety Class:</b> Güvenlik Sınıfı	I 

**PRODUCT DETAILS / ÜRÜN DETAYLARI**

<b>Place of Use :</b> Kullanım Yeri	Outdoor Luminaire Dış Mekan Aydınlatma
<b>Material 1:</b> Malzeme 1	Aluminium Enjection Body 105Mpa 60HB Alüminyum Enjeksiyon Gövde 105Mpa 60HB
<b>Material 2:</b> Malzeme 2	Tempered Clear Glass 70Gpa 120 to 200 N/mm <sup>2</sup> Temperli Clear Cam 70Gpa 120 to 200 N/mm <sup>2</sup>
<b>Coating:</b> Kaplama	Epoxy Polyester Electrostatic Powder Coating TGIC Epoksi Polyester Elektrostatik Toz Boya TGIC
<b>Coating:</b> Kaplama	Anti-Corrosion Cataphoresis Coating 12-40+ µm 4H+Gto Korozyonu Önleyici Kataforez Kaplama 12-40+ µm 4H+ Gto
<b>Color Code:</b> Renk Kodu	Depends on User Kullanıcıya Bağlı
<b>Protection Class:</b> Koruma Sınıfı	<b>IP 54</b>

**COMPONENTS / BİLEŞENLER**

<b>Component 1:</b> Komponent 1	PG7 Brass With Ventilation Check Valve EN40430 TPN 3-6,5 Polyamid Gaz Valfli Pirinç PG7 Rakor EN40430 TPN 3-6,5 Polyamid
<b>Component 2:</b> Komponent 2	FKM Viton Oring Gasket 75-Shore M7HK710 FKM Viton Oring Conta 75-Shore M7HK710
<b>Component 3:</b> Komponent 3	Inox Imbus Screws UNC DIN912 A-Class Inox Imbus Vidalar UNC DIN 912 A-Sınıfı
<b>Component 4:</b> Komponent 4	Copper Way Aluminium PCB Bakır Yollu Alüminyum PCB
<b>Component 5:</b> Komponent 5	H05RN-F Rubber Cable 3x1 Class-5 HD308 H05RN-F Kauçuk Kablo 3x1 Sınıf-5 HD308
<b>Socket:</b> Duy	Led
<b>Led:</b> Led	Cree CXA1512 Led
<b>Lens:</b> Lens	Ledil Mirella Reflector
<b>Driver:</b> Trafo	Depends on Project Projeye Bağlı
<b>Emergency Kit:</b> Acil Durum Kiti	Depends on User Kullanıcıya Bağlı
<b>Accessory:</b> Aksesuar	Mounting Tool - Honeycomb Montaj Takım Aparatı - Honeycomb
<b>Control Gear:</b> Kontrol Tipi	Dali Dimmable / 1-10V / On-Off Control


**COMPONENTS DETAILS / BİLEŞEN DETAYLARI**
**Inner Component Details**
**Led**

**Cree XLamp CXA1512 Led**  
3000K  
Forward Voltage : 18,2V 700mA

**Lens**

**Ledil Mirella Reflector**  
C12477\_MIRELLA-50-M  
PC Material  
30° Beam Angle

**Driver Details**
**Output Current:**

Çıkış Akımı

**Output Power:**

Çıkış Gücü

**Output Voltage :**

Çıkış Gerilimi

**Input Voltage:**

Giriş Gücü

**Power Factor:**

Güç Faktörü

**IP Class:**

IP Sınıfı

**Depends On The Project**  
Projeye Bağlı

**Other Details**
**Anti-Corrosion Cataphoresis Coating 12-40+ µm 4H+ Gto**

**Film Thickness - Film Kalınlığı:** 12 - 40+ µm  
**Pencil Hardness - Kalem Sertliği:** 10 m2/kg  
**Gloss - 60 Degree - Parlaklık - 60 Derece:** 40-80%

**Epoxy Polyester Electrostatic Powder Coating TGIC**

**Film Thickness - Film Kalınlığı:** 65 µm  
**Spreading Rate - Yayılma Oranı:** 10 m2/kg  
**Adhesion - Yapışma:** Gt0

**H05RN-F Rubber Cable 3x1 Class-5 HD308**

**Sheath - Kılıf :** EM2 Type elastomer compound  
**Min Bending Radius - Min Bükme Yarıçapı:** HD 516 Tab.7c  
**Current Carrying Capacities :** HD 516, VDE 0298  
Akım Taşıma Kapasiteleri:

**PG7 Brass With Ventilation Check Valve EN40430 TPN 3-6,5 Polyamid**

**Sealing Ring - Conta:** TPV  
**Cable Holder - Kablo Tutturucu:** Polyamide PA6 V2


**220-240 V**