


NOVUS GARDEN LUMINAIRE / NOVUS BAHÇE ARMATÜRÜ
LIGHTING DETAILS / IŞIK DETAYLARI

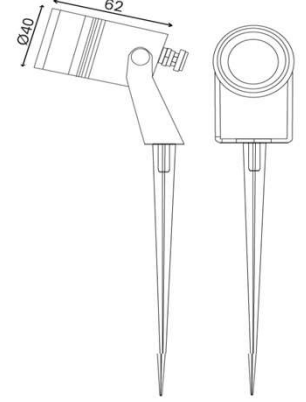
Product Code : Ürün Kodu:	TRY 265
Watt:	3 W
Output Lumen: Armatür Çıkış Lümeni:	380 lm (3000K)
Colour Temperature: Işık Sıcaklığı	2700K-3000K-4000K
Degree: Açı	15° - 24° - 36° - 42° - 60°
CRI:	90
Mac Adam Step:	-
Safety Class: Güvenlik Sınıfı	III 

PRODUCT DETAILS / ÜRÜN DETAYLARI

Place of Use : Kullanım Yeri	Outdoor Luminaire Dış Mekan Aydınlatma
Material 1: Malzeme 1	Aluminium Enjection Body 105Mpa 60HB Alüminyum Enjeksiyon Gövde 105Mpa 60HB
Material 2: Malzeme 2	8mm Tempered Glass 70Gpa 120 to 200 N/mm² 8mm Tempered Glass 70Gpa 120 to 200 N/mm ²
Coating: Kaplama	Epoxy Polyester Electrostatic Powder Coating TGIC Epoksi Polyester Elektrostatik Toz Boya TGIC
Coating: Kaplama	Anti-Corrosion Cataphoresis Coating 12-40+ µm 4H+ Gto Korozyonu Önleyici Kataforez Kaplama 12-40+ µm 4H+ Gto
Color Code: Renk Kodu	Depends on User Kullanıcıya Bağlı
Protection Class: Koruma Sınıfı	IP 67

COMPONENTS / BİLEŞENLER

Component 1: Komponent 1	PG7 Brass With Ventilation Check Valve EN40430 TPN 3-6,5 Polyamid Gaz Valfli Pirinç PG7 Rakor EN40430 TPN 3-6,5 Polyamid
Component 2: Komponent 2	FKM Viton Oring Gasket 75-Shore M7HK710 FKM Viton Oring Conta 75-Shore M7HK710
Component 3: Komponent 3	Inox Imbus Screws UNC DIN912 A-Class Inox Imbus Vidalar UNC DIN 912 A-Sınıfı
Component 4: Komponent 4	Copper Way Aluminium PCB Bakır Yollu Alüminyum PCB
Component 5: Komponent 5	H05RN-F Rubber Cable 3x1 Class-5 HD308 H05RN-F Kauçuk Kablo 3x1 Sınıf-5 HD308
Socket: Duy	Led
Led: Led	Cree XLamp XP-G Led
Lens: Lens	Ledil Heidi 15° Lens
Driver: Trafo	Depends on Project Projeye Bağlı
Emergency Kit: Acil Durum Kiti	Depends on User Kullanıcıya Bağlı
Accessory: Aksesuar	Stub Spike - Visor - Honeycomb Saplama Kazığı - Vizör - Honeycomb
Control Gear: Kontrol Tipi	Dali Dimmable / 1-10V / On-Off Control


COMPONENTS DETAILS / BİLEŞEN DETAYLARI
Inner Component Details
Led
Cree XLamp XP-G Led
3000K
Forward Voltage : 2,9V-3,25V 350mA
Thermal Resistance : 4 °C/W
Lens
Ledil Lens
CA12242_HEIDI-SS
PMMA Material
Angle: 15°
Driver Details
Output Current:
Çıkış Akımı
Output Power:
Çıkış Gücü
Output Voltage :
Çıkış Gerilimi
Input Voltage:
Giriş Gücü
Power Factor:
Güç Faktörü
IP Class:
IP Sınıfı
Depends On The Project
Projeye Bağlı
Other Details
Anti-Corrosion Cataphoresis Coating 12-40+ µm 4H+ Gto
Film Thickness - Film Kalınlığı: 12 - 40+ µm

Pencil Hardness - Kalem Sertliği: 10 m2/kg

Gloss - 60 Degree - Parlaklık - 60 Derece: 40-80%

Epoxy Polyester Electrostatic Powder Coating TGIC
Film Thickness - Film Kalınlığı: 65 µm

Spreading Rate - Yayılma Oranı: 10 m2/kg

Adhesion - Yapışma: Gto

H05RN-F Rubber Cable 3x1 Class-5 HD308
Sheath - Kılıf : EM2 Type elastomer compound

Min Bending Radius - Min Bükme Yarıçapı: HD 516 Tab.7c

Current Carrying Capacities : HD 516, VDE 0298

Akım Taşıma Kapasiteleri:
PG7 Brass With Ventilation Check Valve EN40430 TPN 3-6,5 Polyamid
Sealing Ring - Conta: TPV

Cable Holder - Kablo Tutturucu: Polyamide PA6 V2

220-240 V