


**MAGNA RECESSED CEILING SPOT / MAGNA SIVA ALTI SPOT**
**LIGHTING DETAILS / IŞIK DETAYLARI**

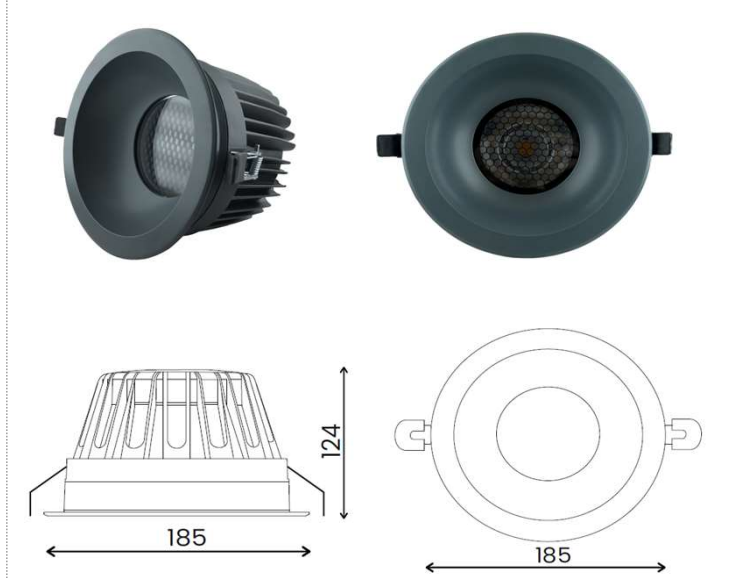
<b>Product Code :</b> Ürün Kodu:	<b>TRY 051</b>
<b>Watt:</b>	29 W
<b>Output Lumen:</b> Armatür Çıkış Lümeni:	2100 lm (3000K)
<b>Colour Temperature:</b> Işık Sıcaklığı	2700K-3000K-4000K
<b>Degree:</b> Açı	36°
<b>CRI:</b>	80
<b>Mac Adam Step:</b>	-
<b>Safety Class:</b> Güvenlik Sınıfı	II 

**PRODUCT DETAILS / ÜRÜN DETAYLARI**

<b>Place of Use :</b> Kullanım Yeri	Indoor - Outdoor Luminaire İç Mekan - Dış Mekan Aydınlatma
<b>Material 1:</b> Malzeme 1	Aluminium Enjection Body 105Mpa 60HB Alüminyum Enjeksiyon Gövde 105Mpa 60HB
<b>Material 2:</b> Malzeme 2	PMMA UV Filtered Polycarbonate Glass UL 94 HB PMMA UV Filtreli Polikarbon Cam UL 94 HB
<b>Coating:</b> Kaplama	Epoxy Polyester Electrostatic Powder Coating TGIC Epoksi Polyester Elektrostatik Toz Boya TGIC
<b>Coating:</b> Kaplama	Anti-Corrosion Cataphoresis Coating 12-40+ µm 4H+ Gto Korozyonu Önleyici Katarofrez Kaplama 12-40+ µm 4H+ Gto
<b>Color Code:</b> Renk Kodu	Depends on User Kullanıcıya Bağlı
<b>Protection Class:</b> Koruma Sınıfı	<b>IP 54</b>

**COMPONENTS / BİLEŞENLER**

<b>Component 1:</b> Komponent 1	Stainless Steel Spring St-37-2 316 K Paslanmaz Çelik Yay St-37-2 316 K
<b>Component 2:</b> Komponent 2	Inox Imbus Screws UNC DIN912 A-Class Inox Imbus Vidalar UNC DIN 912 A-Sınıfı
<b>Component 3:</b> Komponent 3	Copper Way Aluminium PCB Bakır Yollu Alüminyum PCB
<b>Component 4:</b> Komponent 4	H05RN-F Rubber Cable 3x1 Class-5 HD308 H05RN-F Kauçuk Kablo 3x1 Sınıf-5 HD308
<b>Component 5:</b> Komponent 5	Pertinax Holder Pertinax Tutucu
<b>Socket:</b> Duy	Led
<b>Led:</b> Led	Cree CXA 1512 Led
<b>Lens:</b> Lens	Darkoo DK-69-(12-24-36)-LENS-JC-REF-V1
<b>Driver:</b> Trafo	Depends On The Project Projeye Bağlı
<b>Emergency Kit:</b> Acil Durum Kiti	Depends on User Kullanıcıya Bağlı
<b>Accessory:</b> Aksesuar	Spring Bracket Mounting Tool - Honeycomb Montaj Takım Yay Aparatı - Honeycomb
<b>Control Gear:</b> Kontrol Tipi	Dali Dimmable / 1-10V / On-Off Control


**COMPONENTS DETAILS / BİLEŞEN DETAYLARI**
**Inner Component Details**

<b>Led</b>
<b>Cree XLamp CXA1512 Led</b> 3000K Forward Voltage : 18,2V 700mA
<b>Lens</b>
<b>Darkoo Lens</b> DK-69-(12-24-36)-LENS-JC-REF-V1 PMMA Material 12° - 24° - 36° Beam Angles

**Driver Details**

<b>Output Current:</b> Çıkış Akımı	<b>Depends On The Project</b> Projeye Bağlı
<b>Output Power:</b> Çıkış Gücü	
<b>Output Voltage :</b> Çıkış Gerilimi	
<b>Input Voltage:</b> Giriş Gücü	
<b>Power Factor:</b> Güç Faktörü	
<b>IP Class:</b> IP Sınıfı	

**Other Details**

<b>Anti-Corrosion Cataphoresis Coating 12-40+ µm 4H+ Gto</b>
<b>Film Thickness - Film Kalınlığı:</b> 12 - 40+ µm
<b>Pencil Hardness - Kalem Sertliği:</b> 10 m2/kg
<b>Gloss - 60 Degree - Parlaklık - 60 Derece:</b> 40-80%
<b>Epoxy Polyester Electrostatic Powder Coating TGIC</b>
<b>Film Thickness - Film Kalınlığı:</b> 65 µm
<b>Spreading Rate - Yayılma Oranı:</b> 10 m2/kg
<b>Adhesion - Yapışma:</b> Gto
<b>Inox Imbus Screws DIN912</b>
<b>Metric Class - Metrik Sınıfı:</b> M6
<b>Class - Sınıfı:</b> A Class
<b>H05RN-F Rubber Cable 3x1 Class-5 HD308</b>
<b>Sheath - Kılıf:</b> EM2 Type elastomer compound
<b>Min Bending Radius - Min Bükme Yarıçapı:</b> HD 516 Tab.7c
<b>Current Carrying Capacities :</b> HD 516, VDE 0298
<small>Akım Taşıma Kapasiteleri.</small>



60598-1



220-240 V